

ICS 25.140.20
K 64



中华人民共和国国家标准

GB 3883.3—2007/IEC 60745-2-3:2006
代替 GB 3883.3—1991

GB 3883.3—2007/IEC 60745-2-3:2006

手持式电动工具的安全 第二部分：砂轮机、抛光机和 盘式砂光机的专用要求

Safety of hand-held motor-operated electric tools—
Part 2: Particular requirements for grinders, polishers and disk-type sanders

(IEC 60745-2-3:2006 Ed 2.0, Hand-held motor-operated electric tools—
Safety—Part 2-3: Particular requirements for grinders,
polishers and disk-type sanders, IDT)

中华人民共和国
国家标准
手持式电动工具的安全
第二部分：砂轮机、抛光机和
盘式砂光机的专用要求

GB 3883.3—2007/IEC 60745-2-3:2006

*

中国标准出版社出版发行
北京复兴门外三里河北街16号
邮政编码：100045

网址 www.spc.net.cn

电话：68523946 68517548

中国标准出版社秦皇岛印刷厂印刷
各地新华书店经销

*

开本 880×1230 1/16 印张 1.75 字数 44 千字

2007年8月第一版 2007年8月第一次印刷

*

书号：155066·1-29823 定价 22.00 元

如有印装差错 由本社发行中心调换

版权专有 侵权必究

举报电话：(010)68533533



GB 3883.3-2007

2007-01-30 发布

2007-09-01 实施

中华人民共和国国家质量监督检验检疫总局
中国国家标准化管理委员会 发布

附 录

第一部分的附录适用。
增加的附录：

附 录 AA
(资料性附录)
护罩的材料和厚度

如果护罩用抗拉强度 270 N/mm²~410 N/mm²、延伸率为 28%的钢板制成(量规长度 50 mm)或其他有可比性能的材料制成,作为指导,以下表格提供了护罩的最小厚度。

砂轮型式	砂轮直径 D	最小厚度
对 1, 27, 28, 29, 41, 42 型砂轮	$55\text{ mm} < D \leq 150\text{ mm}$	1.5 mm
	$150\text{ mm} < D \leq 230\text{ mm}$	2.0 mm
对 6, 11 型砂轮	$55\text{ mm} < D \leq 150\text{ mm}$	2.0 mm
	$D > 150\text{ mm}$	2.5 mm

参 考 文 献

第一部分的参考文献适用。
增加：

IEC 60745-2-4 手持式电动工具的安全 第二部分:非盘式砂光机和抛光机的专用要求

目 次

前言 III

1 范围 1

2 规范性引用文件 1

3 术语和定义 1

4 一般要求 3

5 试验的一般要求 3

6 (空) 3

7 分类 3

8 标志和说明书 3

9 防止触及带电零件的保护 6

10 起动 6

11 输入功率和电流 7

12 发热 7

13 泄漏电流 7

14 防潮性 7

15 电气强度 7

16 变压器及其相关电路的过载保护 7

17 耐久性 7

18 不正常操作 7

19 机械危险 7

20 机械强度 9

21 结构 11

22 内部布线 11

23 组件 11

24 电源联接和外接软线 11

25 外接导线的接线端子 11

26 接地装置 11

27 螺钉和联接件 12

28 爬电距离、电气间隙和绝缘穿通距离 12

29 耐热性、阻燃性和耐漏电痕迹性 12

30 防锈 12

31 辐射、毒性和类似危险 12

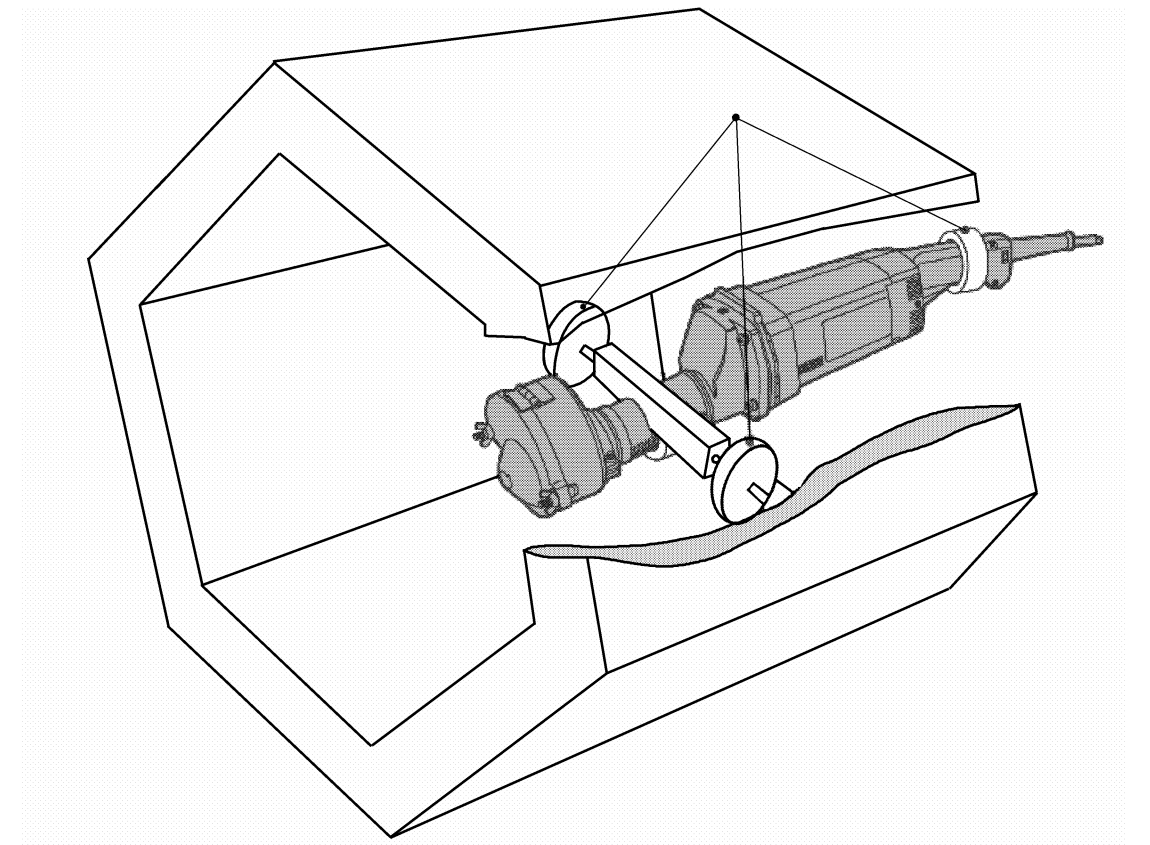
附录 20

附录 AA (资料性附录) 护罩的材料和厚度 20

参考文献 20

表 101 法兰盘试验扭矩 9

图 101	1 型、41 型和 42 型砂轮的典型护罩设计	12
图 102	27 型和 28 型砂轮的典型带前凸缘护罩设计	13
图 103	6 型和 11 型杯型砂轮的可调节护罩	14
图 104	法兰盘的主要尺寸	14
图 105	转接型靠背法兰盘的尺寸	14
图 106	护罩强度试验:护罩位置注释	15
图 107	护罩强度试验:砂轮机的准备	17
图 108	护罩强度试验:6 型和 11 型杯型砂轮的准备	17
图 109	护罩强度试验:带附加配重的直向砂轮机	18
图 110	护罩强度试验箱	18



b) 护罩强度试验:直向砂轮机用试验箱

图 110 (续)